

Kompensierte Hochstromdrossel, 3-phasig

new



Siehe unten:
Zulassungen und Konformitäten

Beschreibung

- Stromkompensierte Drossel
- 3-Phasen Drossel
- THT-Anschlüsse
- Flansch für Printmontage
- Weitere Ausführungen auf Anfrage: | -4-Leiter Varianten | -Kundenspezifische Pinkonfiguration

Alleinstellungsmerkmale

- Kompakt und leicht
- Offener Aufbau für optimale Kühlung
- Nanokristalline (NK) oder Ferrit Ringkerne
- Kundenspezifische Pinkonfiguration möglich

Anwendungen

- Frequenzrichter
- Ladestationen
- USV-Anlagen
- Getaktete Schaltnetzteile

Referenzen

Ersetzt Typ [DKIL-3](#)

Weblinks

[PDF-Datenblatt](#), [HTML-Datenblatt](#), [Allgemeine Produktinformation](#), [Zulassungen](#), [Distributor-Stock-Check](#), [Detailanfrage zu Typ](#), [SPICE-Bibliothek](#), [Landing Page](#)

Technische Daten

Bemessungsspannung	max 600VAC	Testspannung	3740VDC, 2 sec, Windung zu Windung
Bemessungsstrom	10 - 50 A @ Tu 40 °C	Klimakategorie	40/100/21 gemäss IEC 60068-1
Nenninduktivität	0.08 - 10.8mH, Tol. -30% +50%	Umgebungstemperatur	-40°C bis 100°C
Betriebsfrequenz	0 - 400Hz		
Anschlusstechnik	THT		
Gewicht	90 - 160g		
Material	UL 94V-0		

Zulassungen und Konformitäten

Detaillierte Informationen zu Zulassungen, Normanforderungen, Verwendungshinweisen und Prüfdetails finden Sie in [Details über Zulassungen](#)

SCHURTER Produkte sind grundsätzlich für den Einsatz im industriellen Umfeld ausgelegt. Sie verfügen über Zulassungen unabhängiger Prüfstellen gemäss nationaler und internationaler Normen.

Produkte mit spezifischen Eigenschaften und Anforderungen wie sie etwa im Bereich Automotive nach IATF 16949, der Medizintechnik gemäss ISO 13485 oder in der Luft- und Raumfahrt gefordert werden, können ausschliesslich mit kundenspezifischen, individuellen Vereinbarungen durch SCHURTER angeboten werden.

Anwendungsnormen

Anwendungsnormen, in welchen die Produkte entsprechend verwendet werden können

Organisation	Design	Norm	Beschreibung
	Geeignet für Anwendungen gemäss	IEC/UL 62368-1	Einrichtungen für Audio/Video-, Informations- und Kommunikationstechnik - Teil 1: Sicherheitsanforderungen

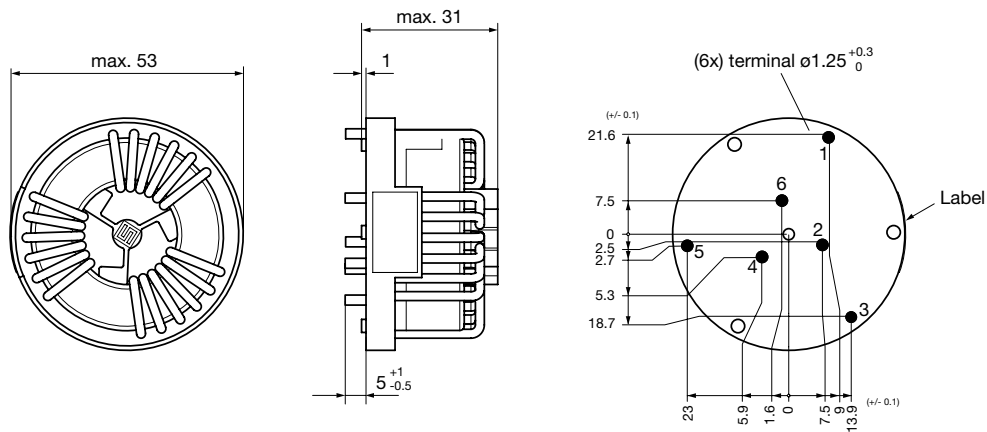
Konformitäten

Das Produkt ist konform mit folgenden Richtlinien

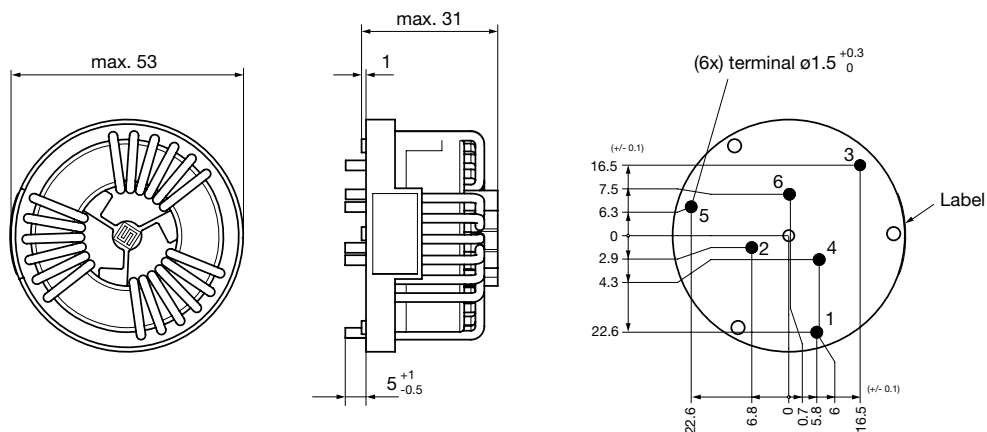
Identifikation	Details	Aussteller	Beschreibung
	CE-Konformitätserklärung	SCHURTER AG	Die CE-Kennzeichnung erklärt, dass das Produkt gemäss der EU-Vordnung 765/2008 den geltenden Anforderungen genügt, die in den Harmonisierungsrechtsvorschriften der Gemeinschaft über ihre Anbringung festgelegt sind.
	UKCA-Konformitätserklärung	SCHURTER AG	Die UKCA-Kennzeichnung erklärt, dass das Produkt gemäss dem Britischen Amendment zur Verordnung (EC) 765/2008 den geltenden Anforderungen genügt.
	RoHS	SCHURTER AG	Richtlinie RoHS 2011/65/EU, Ergänzung (EU) 2015/863
	China RoHS	SCHURTER AG	Das Gesetz SJ/T 11363-2006 (China RoHS) ist seit dem 1. März 2007 in Kraft. Ähnlich wie bei der EU-Richtlinie RoHS.
	REACH	SCHURTER AG	Am 1. Juni 2007 trat die Verordnung (EG) Nr. 1907/2006 zur Registrierung, Bewertung, Zulassung und Beschränkung chemischer Stoffe 1 (kurz: "REACH") in Kraft.

Dimension [mm]

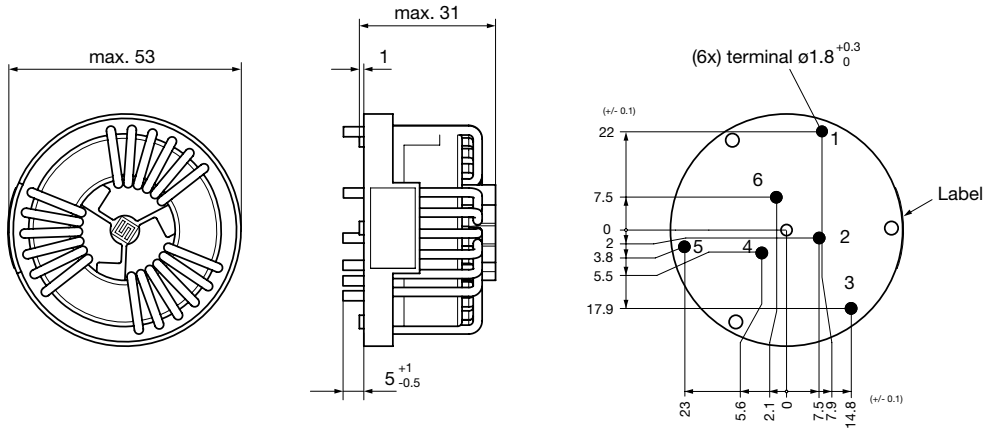
52-10



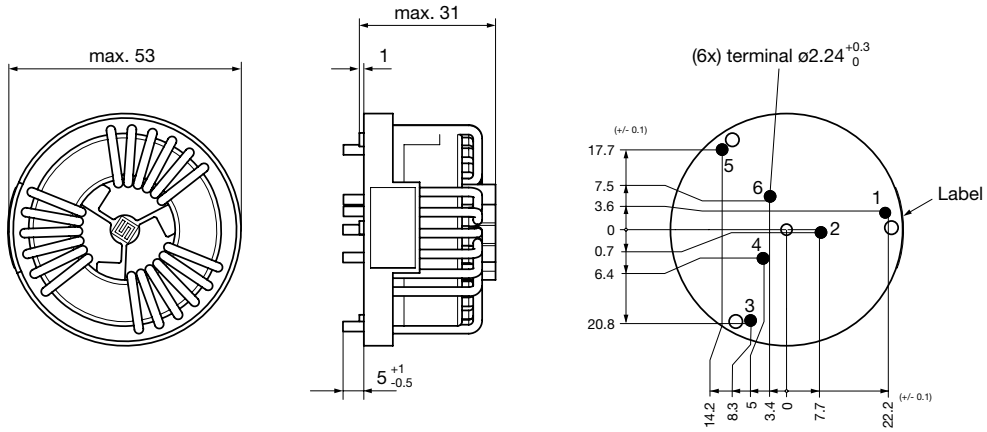
52-12



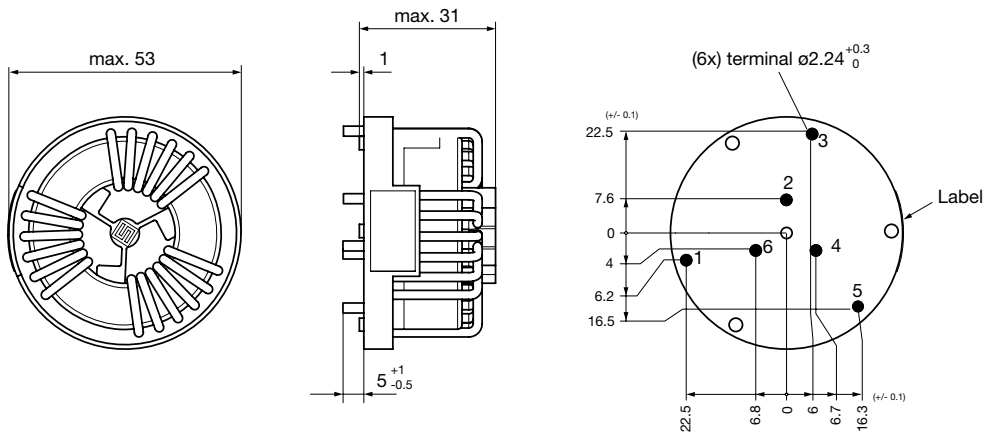
52-16



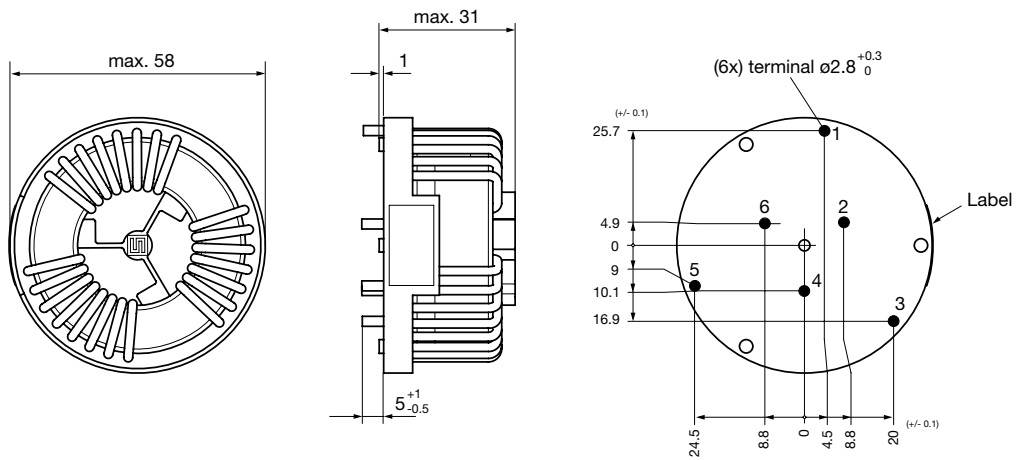
52-20



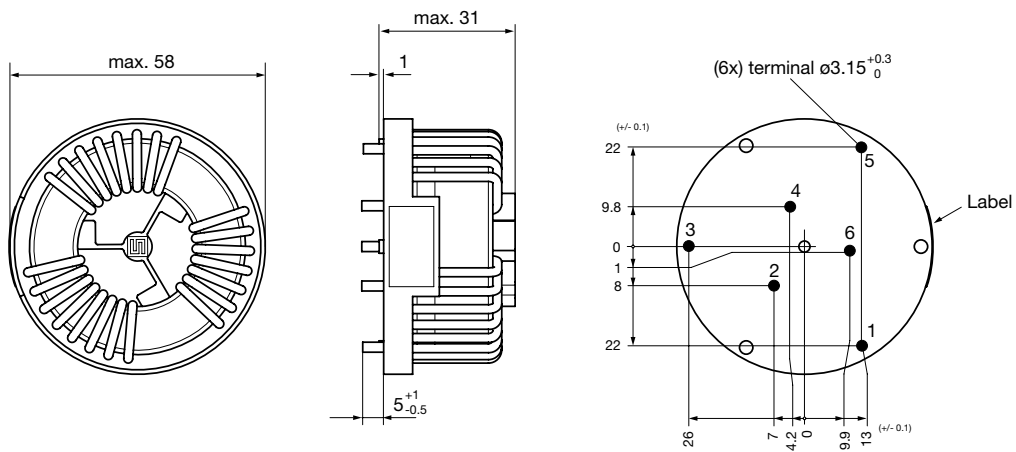
52-25



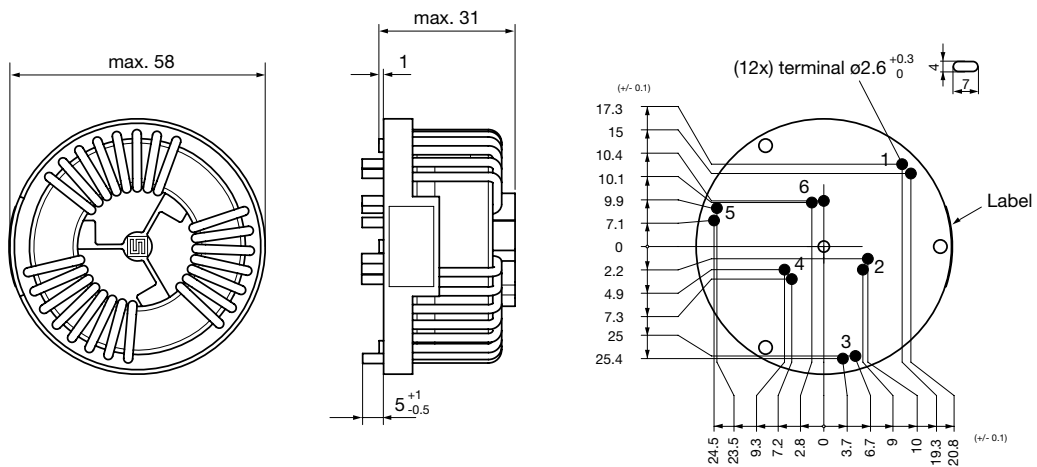
58-32



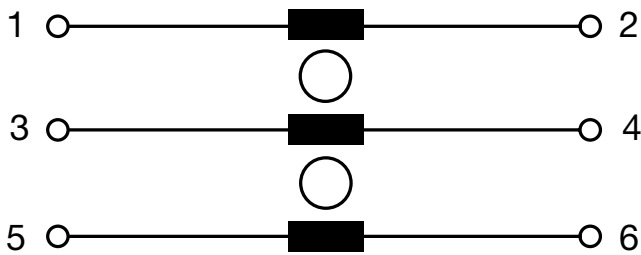
58-40



58-50



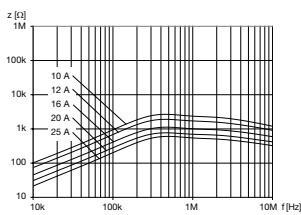
Schaltbilder



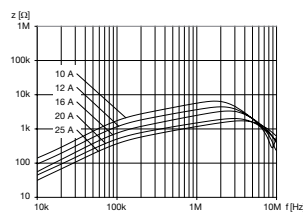
3 Phasen

Impedanzkurven

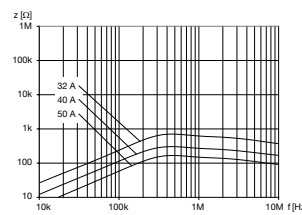
DKIH-3352-xxxx



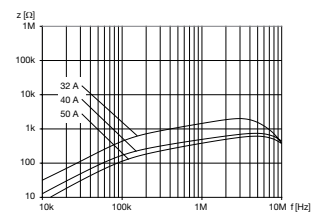
DKIH-3352-xxxx-NK



DKIH-3358-xxxx



DKIH-3358-xxxx-NK



Alle Varianten

I_n [A]	L_n [mH]	R_{cu} [mΩ]	Verlustleistung [W]	f_{RES} [MHz]	Kupfer \varnothing [mm]	Gewicht [g]	Gehäuse	Verpackungseinheit [Stk.]	Bestellnummer	
10	1.15	7.5	2.3	0.5	1.25	90 g	52-10	20	DKIH-3352-102J	■
10	10.8	7.5	2.3	1.5	1.25	90 g	52-10	20	DKIH-3352-1011-NK	■
12	0.75	4.5	1.9	0.5	1.5	90 g	52-12	20	DKIH-3352-12D8	
12	7.2	4.5	1.9	2	1.5	90 g	52-12	20	DKIH-3352-1200-NK	■
16	0.46	3	2.3	0.5	1.8	90 g	52-16	20	DKIH-3352-16D5	
16	4.4	3	2.3	2.5	1.8	90 g	52-16	20	DKIH-3352-162N-NK	■
20	0.35	1.5	1.8	0.5	2.24	105 g	52-20	20	DKIH-3352-20D4	
20	3.1	1.5	1.8	3	2.24	105 g	52-20	20	DKIH-3352-204L-NK	■
25	0.24	1.2	2.3	0.5	2.24	100 g	52-25	20	DKIH-3352-25D3	
25	2.2	1.2	2.3	3.5	2.24	100 g	52-25	20	DKIH-3352-254K-NK	■
32	0.33	1.1	3.4	0.4	2.8	155 g	58-32	20	DKIH-3358-32D3	■
32	2.6	1.1	3.4	3	2.8	155 g	58-32	20	DKIH-3358-326K-NK	■
40	0.15	0.6	2.9	0.4	3.15	145 g	58-40	20	DKIH-3358-40D2	■
40	1.1	0.6	2.9	5	3.15	145 g	58-40	20	DKIH-3358-401J-NK	■
50	0.08	0.4	3	0.4	2 x 2.5	160 g	58-50	20	DKIH-3358-50C8	■
50	0.7	0.4	3	5	2 x 2.5	160 g	58-50	20	DKIH-3358-50D7-NK	■

■ Oft verkauft.

Sie können die Verfügbarkeit all unserer Produkte in Echtzeit prüfen: <https://www.schurter.com/de/info-center/support-tools/lagerbestand-distributor>

Zubehör

Beschreibung



EVB
Evaluierungsboard für DKIH-1 DKIH-3 und DKIV-1